

NÁVOD K OBSLUZE CZ

Vyhřívaná plastová napáječka SH30



1. Obecné informace

Tento návod k obsluze obsahuje důležité informace o **bezpečné montáži, uvedení do provozu, používání a údržbě** zařízení.

Návod si **uschovejte** a předejte jej každému dalšímu uživateli zařízení.

Bezpečnostní pokyny

Pozor!

Nebezpečí poranění osob a zvířat a vzniku materiálních škod při nesprávném použití!

- Správné připojení a vedení zařízení smí provádět **pouze kvalifikovaný elektrikář**.
Dodržujte platné předpisy **VDE (Svaz německých elektrotechniků)**.
Obr. 1 – symbol na výrobku
- Toto zařízení mohou používat **děti od 8 let** a osoby se sníženými fyzickými, smyslovými nebo duševními schopnostmi nebo s nedostatečnými zkušenostmi a znalostmi **pouze pod dohledem** nebo pokud byly poučeny o bezpečném používání zařízení a chápou možná rizika.
Děti si **nesmí se zařízením hrát**.
Čištění a uživatelskou údržbu **nesmí provádět děti bez dozoru**.
- **Nebezpečí požáru!**
Aby se zabránilo vzniku požáru, musí být topný kabel veden **minimálně 13 mm od všech hořlavých materiálů**.
- **Nebezpečí požáru!**
Používejte **výhradně nehořlavou izolaci potrubí** (obr. 9).
- Před zahájením izolace je nutné **porovnat údaje na typovém štítku napáječky, typovém štítku topného kabelu a na obalu**.
Pokud se **provozní napětí neshoduje**, zařízení **nesmí být instalováno** a musí být vráceno výrobcí.
- Před zahájením izolace zkontrolujte, zda **barva izolace kabelu odpovídá provoznímu napětí** uvedenému na typovém štítku:
 - **24 V = šedá**
 - **230 V = červená**
- Modely napáječek s provozním napětím **230 V** smí být provozovány **pouze na elektrickém okruhu jištěném jističem B10 A nebo B16 A**.
Musí být instalován také **samostatný proudový chránič (RCD) 30 mA**.

Lze použít i kombinovaný jistič s proudovým chráničem s odpovídajícími vypínacími charakteristikami.
Proudový chránič smí napájet **pouze okruhy určené pro napáječky s topným kabelem.**

- Z bezpečnostních důvodů musí být **kovové trubky, ochranné trubky a opláštění před instalací uzemněny.** Před zahájením instalace je nutné zajistit, aby **všechny kovové části, které mohou přijít do styku s topným kabelem, byly připojeny k ochrannému vodiči.**
- Celý systém musí být **zkontrolován z hlediska elektrické spojitosti** a v případě potřeby musí být provedeno **dodatečné pospojování.**
- Zařízení **222063 a 222065** smí být provozována **pouze s transformátory s galvanickým oddělením (ochranné oddělení)**, s pojistkou a výstupním napětím **24 V.**
- U zařízení **222063 a 222065** musí být **transformátor instalován mimo dosah zvířat.**
- Proudové chrániče v hlavním rozvaděči, podružných rozvaděčích a také zásuvky nebo rozvodné krabice musí být **označeny výstražnou nálepkou, která uvádí přesné místo instalace napáječky s topným kabelem.**
- Elektrické okruhy používané pro provoz topného kabelu musí být **jasně označeny v elektroinstalační dokumentaci a v seznamu pojistek.**
- **Pravidelně kontrolujte funkci proudového chrániče** pomocí testovacího tlačítka.
- **Nikdy nevytvářejte zalomení topného kabelu.**
Pokud je skutečný poloměr ohybu menší než **minimálních 20 mm**, topný kabel **nesmí být instalován** a musí být zlikvidován (obr. 7).
- Plášť topného kabelu je určen **výhradně pro kontakt s vodou a nesmí přijít do styku s chemikáliemi, kyselinami nebo louhy.**
- Před pokládkou zkontrolujte topný kabel na **poškození vzniklá při přepravě**, obecná poškození, praskliny nebo změny barvy izolace kabelu a celého zařízení.
- **Poškozené topné kabely nesmí být instalovány ani připojeny k elektrické síti.**
- Topný kabel **nesmí být během instalace připojen k elektrické síti.**
- Topný kabel **nesmí být zkracován** a je **připraven k provozu ve stavu, v jakém byl dodán.**
Nesmí být žádným způsobem upravován (obr. 1).
- Přebytečná délka topného kabelu musí být **navinuta na koncovou část potrubí s minimální vzdáleností 50 mm mezi jednotlivými závitými** (obr. 5).
- Jakýkoliv **mechanický zásah do topného kabelu ruší záruku.**
Pokud je kabel přerušeno, **nelze jej opravit.**
- Topný kabel **se nesmí nikde dotýkat sám sebe ani jiného topného kabelu** (obr. 2).
- **Teplotní spínač (integrováný v napáječce) nesmí být zakryt** (obr. 10).
- Teplotní spínač musí být **namontován hladkou, rovnou stranou směrem dolů.**
- Topné kabely **nesmí být vedeny přes ostré hrany** (použijte ochranu hran).
- Připojení topného kabelu **230 V** k elektrické síti musí být provedeno **v rozvodné krabici chráněné proti stříkající vodě, s krytím minimálně IP54.**
- Topný kabel **nevedte zkroucený.**
- Topný kabel **nevedte podél stavebních částí, které jsou nebo se mohou zahřívat**, případně jsou samostatně vytápěné (např. komíny, horké trubky).
- Topný kabel **nikdy neinstalujte do stěn, podlah nebo stropů.**

- Na topný kabel **nesmí působit tah, tlak ani krouticí namáhání.**
- **Neinstalujte jeden topný kabel současně na více potrubí.**
Mohlo by dojít k přehřátí kabelu a vzniku **požáru nebo úrazu elektrickým proudem.**
- Topný kabel **nikdy neinstalujte na plastové potrubí**, pokud není zajištěno, že je potrubí **trvale naplněno vodou.**
- Pokud je topný kabel použit k ochraně **plastového vodovodního potrubí proti mrazu**, musí být potrubí **před instalací zcela obaleno hliníkovou lepicí páskou** (Kerbl obj. č. 222809) a smí být použit **pouze na teplotně odolných potrubích schválených pro teplou vodu** (obr. 3).
- Topný kabel a celé zařízení jsou **bezúdržbové**, přesto musí být **topný kabel i napáječka pravidelně vizuálně kontrolovány**, minimálně **1× ročně**.
V případě viditelného poškození nebo opotřebení izolace (praskliny, řezy, deformace, zkrěhnutí, spálená místa nebo změny barvy) musí být **celý topný kabel vyměněn.**
- Před vizuální kontrolou **odpojte topný kabel od elektrické sítě.**
- Pokud dojde k vybavení pojistky nebo proudového chrániče, **nesmí být znovu zapnut**, dokud nebude **zjištěna příčina** a dokud nebude **celé zařízení a instalace zkontrolována kvalifikovaným elektrikářem.**
- Topný kabel **nesmí být instalován při venkovní teplotě nižší než +5 °C.**
- Topný kabel **nikdy nepřipojujte k elektrické síti, dokud je smotaný.**
- Topné kabely musí být **chráněny proti poškození a opotřebení**, např. okusem hlodavců nebo mechanickým poškozením.
Použijte **ochranu proti okusu.**
- Kabel **nepřipevňujte svorkami, hřebíky ani jinými nevhodnými prostředky.**
- Topný kabel **nesmí být připojen mimo topnou sezónu.**
- Izolace **nesmí být silnější než 13 mm.**
Příliš silná izolace vede k **přehřívání topného kabelu.**
Zajistěte, aby izolace byla **nehořlavá** (obr. 8).
- Pokud je topný kabel poškozen, musí být **vyměněn celý.**
- Při instalaci napáječky dodržujte normy **DIN 1988 a DIN EN 1717** (ochrana proti znečištění rozvodů pitné vody).
Tato napáječka **nesplňuje požadavky na ochranné oddělení pro kapaliny kategorie 5.**
- Zajistěte, aby zařízení bylo připojeno **pouze osobami s odbornou kvalifikací pro práci s vodovodními rozvody.**
- Plovákový ventil je vhodný pro **tlak vody 1,1–5 bar.**
Ideální provozní tlak je **cca 3 bar.**
Vyhněte se tlaku nad 5 bar.
Při tlaku nad 5 bar se doporučuje instalace **redukčního ventilu.**
U cirkulačních systémů musí být instalován **pojistný přetlakový ventil.**
- Při použití znečištěné vody musí být instalován **vhodný filtrační systém** (sedimentační filtr 5–20 µ / filtr železa / filtr s aktivním uhlím).
- Při připojování napáječky dbejte na **čistotu systému** (žádné zbytky v potrubí, jako jsou kovové piliny, písek, usazeniny apod.).
- Pokud napáječka **není delší dobu používána**, vždy **vypusťte zbytkovou vodu z misky.**
- **Nečitelné nebo poškozené štítky** (např. typový štítek) musí být **okamžitě nahrazeny novými originálními štítky.**
- Napáječku a kabely čistěte **pouze měkkým hadříkem nebo vlhkým ručníkem.**
Hadřík **nesmí obsahovat benzín ani jiná rozpouštědla**, která by mohla poškodit plast.

- Zajistěte, aby **všechny kovové části, které mohou přijít do styku s topným kabelem, byly připojeny na pospojování.**
 - Dodržujte tyto bezpečnostní pokyny a výstrahy.
Uchovejte bezpečnostní a výstražné informace pro **pozdější rozšíření nebo kontrolu instalace kabelu** a předejte návod osobě odpovědné za **pravidelné vizuální kontroly.**
-

2. Popis zařízení

Napáječka SH30 je plastová napáječka pro zvířata s integrovaným **topným kabelem**, který chrání misku a ventil proti zamrznutí.

2.1 Uvedení do provozu a funkce

Napáječka je vybavena topným kabelem, který udržuje misku a ventil **bez mrazu.**

- U modelů **222064 a 222065** je **jeden konec topného kabelu vyhříváný** a slouží k vyhřívání přívodního potrubí.
- Topný kabel se skládá z:
 - odporového topného prvku
 - teplotního spínače
 - studeného (nevyhříváného) přívodního kabelu

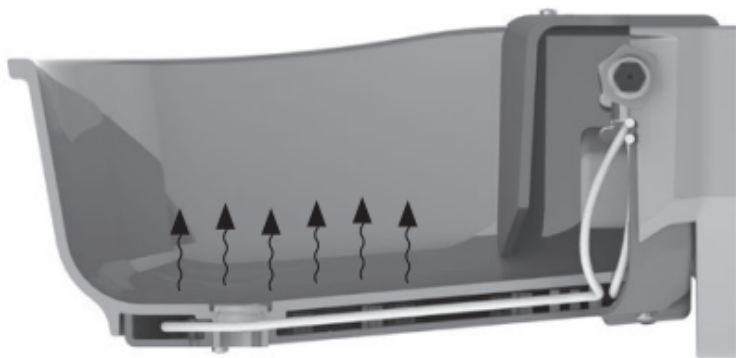
U modelů **222062 a 222063** není vyhříván žádný konec kabelu.

Teplotní spínač je umístěn na spodní straně napáječky (označeno černým bodem).

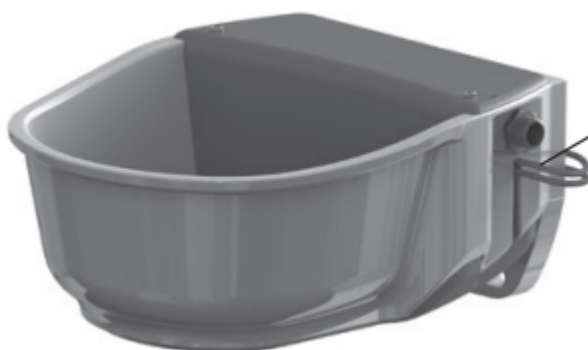
Topný kabel udržuje napáječku v provozuschopném stavu v rámci určeného teplotního rozsahu:

- **zapnutí topení cca při +5 °C**
- **vypnutí topení cca při +13 °C**

Spodní kryt napáječky a uzavřená konstrukce v oblasti přívodu ventilu slouží jako izolace a brání úniku tepla.



Modely **222050, 222055, 222064 a 222065** jsou vybaveny topným kabelem s **rozšířeným vyhřívacím úsekem (APH)**, který chrání přívod vody proti zamrznutí až do délky **2 m**.



APH – vyhřívavý kabel musí být vždy veden nahoře

2.2 Správné použití

Napáječka slouží **výhradně k napájení zvířat pitnou vodou**.

Integrovaný topný kabel smí být použit pouze:

- k ochraně **kovových nebo teplotně odolných plastových vodovodních trubek**
- do maximálního průměru potrubí **40 mm**
- kabel musí být veden **natažený podél spodní strany potrubí**

! Jakékoliv jiné použití je považováno za **nesprávné použití**.

Výrobce nenese odpovědnost za škody vzniklé nesprávným použitím zařízení.

2.3 Technické údaje

Číslo výrobku	Typ	Napětí	Příkon	Třída ochrany
---------------	-----	--------	--------	---------------

222062	SH30-230	230 V AC / 50 Hz	31 W	II
222064	SH30-230-RH	230 V AC / 50 Hz	73 W	II
222063	SH30-24	24 V AC	31 W	II
222065	SH30-24-RH	24 V AC	73 W	II

Další údaje:

- Krytí: **IPX7**
- Barva topného kabelu:
 - 230 V: červená
 - 24 V: šedá
- Maximální délka topného / přívodního kabelu: **2 m**
- Průměr kabelu: **Ø 5 mm**
- Plášť: **silikon**
- Mechanická třída: **M1 dle IEC 60800**
- Minimální poloměr ohybu: **20 mm**
- Minimální instalační teplota: **+5 °C**

3. Montáž a uvedení do provozu

Napáječku lze montovat:

- **na stěnu**
- **na potrubí**

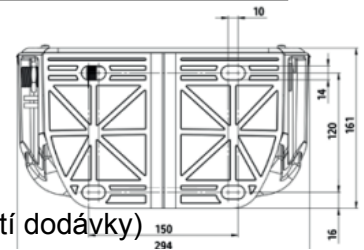
Výšku montáže zvolte podle druhu a velikosti zvířat.

3.1 Montáž na stěnu

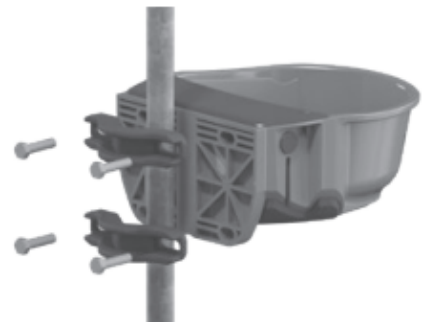
- Použijte upevňovací materiál odpovídající typu zdiva
- Rozteč otvorů odpovídá normě **DIN 11840-B**
- Doporučeno použití **ochranného rámu** (obj. č. 221973 – není součástí dodávky)

3.2 Montáž na potrubí

- Průměr potrubí: **min. 1" (25,4 mm), max. 3" (76,2 mm)**
- Nutné použít upevňovací objímku **obj. č. 222019** (není součástí dodávky)



montáž na zeď



montáž na trubku

3.3 Připojení vody

1. Našroubujte plovákový ventil do levého nebo pravého připojovacího otvoru
2. Nepoužitý otvor uzavřete zaslepovací zátkou
3. Závít utěsněte (doporučeno těsnicí vlákno, např. Loctite 55)
4. Potrubí důkladně odvzdušněte
5. Propláchněte potrubí, ventil i misku

Napáječka je vhodná i pro **cirkulační vodní systémy**.

3.4 Elektrická instalace

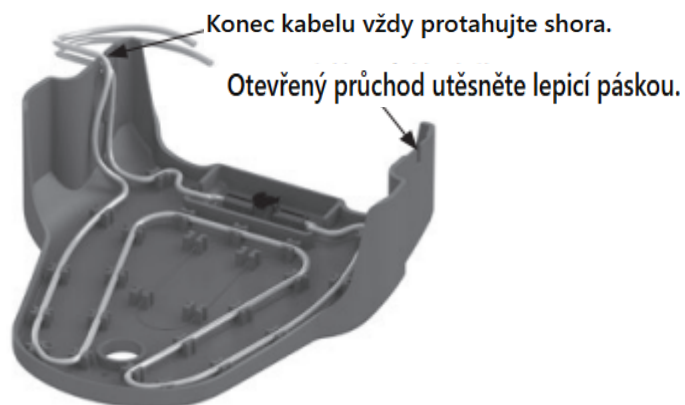
(bez pomocného ohřevu potrubí – 222062 / 222063)

- Topný kabel je z výroby připraven pro připojení zprava
- Pro připojení zleva je nutné přemístění kabelu dle návodu

⚠ Ventil zůstane nezamrzlý **pouze při vyhříváním přívodu vody nebo cirkulaci.**

Postup:

1. Přečtěte bezpečnostní pokyny
2. Zajistěte volný přístup k potrubí
3. Kovové části uzemněte
4. Nechte kabel ohřát na pokojovou teplotu
5. Změřte odpor a izolační odpor kabelu
6. Zkontrolujte kabel na poškození
7. Potrubí případně vybavte dalším topným kabelem
8. Izolaci chraňte proti vlhkosti
9. Kabel upevněte hliníkovou páskou
10. Připojte:
 - **222062** → **230 V (IP54 krabice)**
 - **222063** → **24 V (nutný transformátor)**
11. Zajistěte ochranu proti okusu



3.5 Elektrická instalace

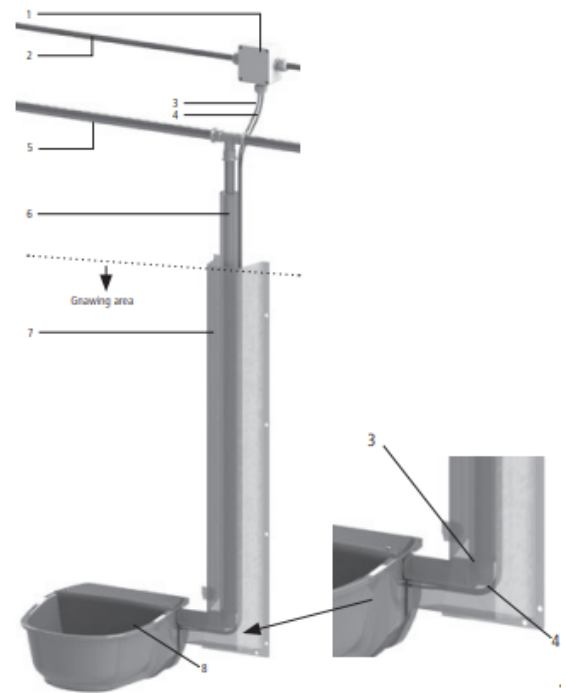
(s pomocným ohřevem potrubí – 222064 / 222065)

- Vyhříváný je **pouze horní konec kabelu**

- Posledních **30 cm kabelu není vyhříváno**
- Vyhřívavý konec musí být veden **shora**

Postup:

1. Změřte elektrické hodnoty kabelu
2. Vedte vyhřívavý konec podél potrubí
3. Upevněte hliníkovou páskou
4. Izolace max. **13 mm**
5. Chraňte izolaci proti vlhkosti
6. Připojte napětí:
 - **222064** → **230 V**
 - **222065** → **24 V (transformátor)**
7. Zajistěte ochranu proti okusu

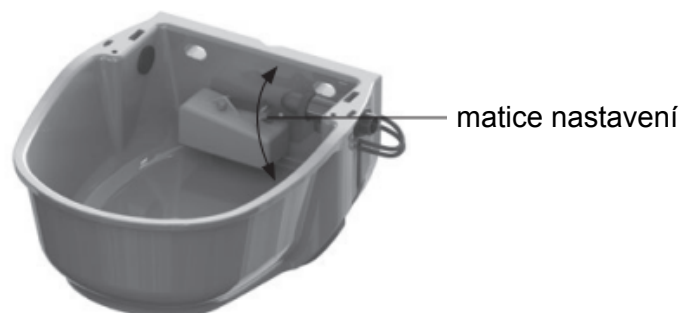


1. Připojovací (rozvodná) krabice, minimálně krytí IP54
2. Napájecí zdroj 24 V nebo 230 V
3. Nevyhřívavý konec topného kabelu
4. Nevyhřívavý konec topného kabelu
5. Přívodní vodovodní potrubí
6. Tepelná izolace
7. Ochrana proti okusu (ohlodání)
8. Vyhřívavá plastová napáječka SH30

4. Provoz

4.1 Nastavení hladiny vody

1. Sejměte kryt ventilu
2. Povolte křídlovou matici
3. Nastavte výšku plováku
4. Dotáhněte matici
5. Nasadte kryt ventilu



5. Údržba a opravy

- Pravidelně kontrolujte stav zařízení
- Poškozené zařízení **nepoužívejte**
- V létě odpojte od elektrické sítě
- Čistěte pouze měkkým, vlhkým hadříkem
- Nepoužívejte rozpouštědla ani agresivní chemii

Náhradní díly k objednání:

